



G LUM LED svjetiljka otvara novo poglavlje u industrijskoj rasvjeti za razne industrijske primjene, npr. industrijske objekte, garaže, skladišta i trgovačke centre. Odlikuje se ultra laganim, kompaktnim i visoko estetskim dizajnom, omogućavajući tako brzu modernizaciju postojećih sustava industrijske rasvjete uz značajne uštede energije.



	G LUM
Učinkovitost sustava	Do 154 lm/W
Napon napajanja	220-240 VAC 50 ÷ 60 Hz
LED	48-240
Snaga	18-60W
Svjetlosni tok	2501 lm - 8800 lm
Faktor snage	> 0,97
Preporučena visina ugradnje	Do 7 m
Masa	2,4 kg, 3,5 kg
Životni vijek L80B10	> 80000 sati / > 50000 sati (Economy)
Korelirana temperatura boje (CCT)	4000K, po izboru 5700K
Indeks uzvrat boja (CRI)	>80
Fotobiološki rizik	Rizična skupina 0
SDCM	4
Zaštita od prodora	IP64 / IP65
Zaštita od mehaničkog udara	IK09
Mogućnosti zaštite od prenapona	1 kV/2 kV
Radna temperatura	-20 °C do +50 °C
Razred električnog uređaja	Razred I
Razine intenziteta svjetla	0-100 %
Mogućnosti daljinskog upravljanja	DALI ili 1-10V
Boja	Mat srebrna
Materijal kućišta	Kućište: ekstrudirani eloksirani aluminij Difuzor: ekstrudirana PMMA optika
Montaža	Ovjesna montaža ili montaža na površinu
Jamstvo	5 godina
Certifikati	EN 55015: 2013; EN 61547: 2009; EN 61000-3-2: 2014; EN 61000-3-3: 2013; IEC/EN 60598-2-1:1979 + A1: 1987 EN 62471: 2008; CB, CE



Opcija upravljanja



Učinkovitost sustava



LED modul



Proizvod koji štedi energiju



Pametna predspojna naprava



Zaštita od preopterećenja



Napon napajanja



Regulacija intenziteta svjetla po izboru



Razred zaštite



Zaštita od udara



Dug životni vijek



Razred uređaja I



Jednostavno održavanje



Spreman za uporabu



Jednostavna montaža



Proizvedeno u EU



CE certifikat



Materijali koji se mogu reciklirati

## GLAVNE ZNAČAJKE

Učinkovitost energije do 154 lm/W  
Ugrađeni senzor pokreta po izboru  
Aluminijsko kućište

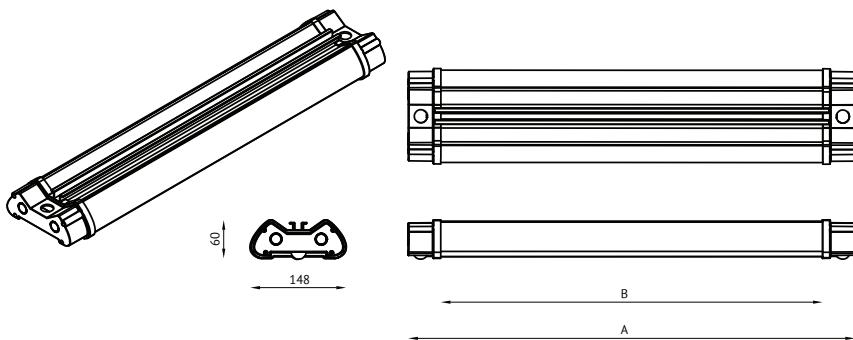
## PRIMJENE

Radne stanice  
Skladišta i garaže  
Hodnici

## DODATNA OPREMA

Detektor pokreta  
Montažni nosač

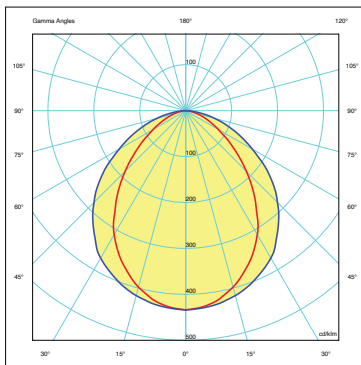
# DIMENZIJE



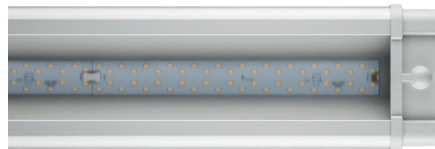
VELIČINE	60	1200
A	696	1302
B	596	1202
KG	2,4 kg	3,5 kg

\*Sve dimenzije izražene su u mm.

# OPTIKA



Pogodno za industrijske objekte s nižom visinom ugradnje.



Poluprozirni difuzor (ST)



Opalni difuzor (OP)

# INAČICE PROIZVODA

Artikl	LED	Snaga [W]	Svjetlosni tok [lm]	Učinkovitost [lm/W]	Strujno napajanje [mA]	Tip tijela	Difuzor	Upravljanje	Broj svjetiljki po osiguraču	Razred uređaja	Dodatne mogućnosti
G LUM 18.600.OP	96	18	2501	139	60	GLUM A1	Opal	DALI; W/O; Programabilni	< 64	Razred I	Detektor pokreta
G LUM 18.600.ST	96	18	2770	154	60	GLUM A1	Poluproziran	DALI; W/O; Programabilni	< 64	Razred I	Detektor pokreta
G LUM 36.1200.OP	192	36	5008	139	60	GLUM A2	Opal	DALI; W/O; Programabilni	< 45	Razred I	Detektor pokreta
G LUM 36.1200.ST	192	36	5548	154	60	GLUM A2	Poluproziran	DALI; W/O; Programabilni	< 45	Razred I	Detektor pokreta
G LUM 60.1200.OP	192	60	7790	130	90	GLUM A2	Opal	DALI; W/O; Programabilni	< 32	Razred I	Detektor pokreta
G LUM 60.1200.ST	192	60	8800	147	90	GLUM A2	Poluproziran	DALI; W/O; Programabilni	< 32	Razred I	Detektor pokreta
G LUM 55.1200.OP	192	55	7117	129	91	GLUM A2	Opal	DALI; W/O; Programabilni	< 32	Razred I	Detektor pokreta
G LUM 55.1200.ST	192	55	7883	143	91	GLUM A2	Poluproziran	DALI; W/O; Programabilni	< 32	Razred I	Detektor pokreta

\*Svjetlosni tok vrijedi za CCT 4000 K

Najnoviji potvrđeni podaci dostupni su na [www.lumenia-adriatic.com](http://www.lumenia-adriatic.com).

## DODATNA OPREMA ZA MONTAŽU



Montaža na strop



Montaža na čeličnu žicu

## DETEKTOR POKRETA G LUM

Detektor pokreta G LUM sadrži visokofrekventni modul s doplerovim učinkom. Ovaj modul prima elektromagnetske valove na frekvenciji 5,8 GHz. Kako se objekt pomiče, valovi se odbijaju natrag prema modulu gdje se dolazi do otkrivanja. Prednost radarskog senzora je u tome da on ne koristi razlike u toplini za otkrivanje pokreta, poput tehnologije PIR, što znači da senzor može otkriti bilo koji pokretni objekt. Ova je značajka sjajna u kućama s garažom, gdje su automobili često hladni, pa ih senzor pokreta PIR teško otkriva. Senzor je skriven unutar plastičnog bočnog poklopca rasvjetnog tijela G LUM.

### FUNKCIONALNE SPECIFIKACIJE

- Otkrivanje bilo kojeg pokretnog objekta
- Preprogramirane razine intenziteta svjetla
- Konačne postavke mogu se doraditi na terenu postavljanjem razine osjetljivosti i UKLJUČENJEM vremena odgode
- Područje otkrivanja do 12 m
- Vrijeme odgode od 5 sekundi do 3 minute

# Ulaganje u LUMENIA INDUSTRIJSKU RASVJETU učinkovita je odluka



Održivi okoliš



Uštede energije



Povrat ulaganja



5-godišnje jamstvo



Učinkovitost radne snage



Visoke performanse



Mogućnost prigušivanja



Jednostavno održavanje



Duži životni vijek



Dizajnirano i proizvedeno u EU

