

F LUM GEN 2



LUMENIA
OUTDOOR

F LUM LED reflektor naša je svjetiljka za vanjsku rasvjetu velike snage. Odlikuje se robusnom konstrukcijom, modularnim dizajnom, zajedno s uređajem za precizno ciljanje radi podešavanja i vizirom koji smanjuje rasipanje svjetlosti. Ostale značajke uključuju postavljanje daljinskog upravljača za lakše održavanje bez upotrebe ljestvi ili kamiona s dizalicom.



	F LUM GEN 2			
Učinkovitost sustava	Do 150 lm/W			
Napon napajanja	220-240 VAC			
Snaga	600 W	960 W	1200 W	1800 W
Svjetlosni tok	Do 93.300 lm	Do 148.190 lm	Do 183.009 lm	Do 279.063 lm
Masa reflektora	7.8 kg	16.4 kg	18.8 kg	28 kg
Masa jedinice za napajanje	4.7 kg	6.6 kg	6 kg	6 kg
Faktor snage	>0,95			
Životni vijek L80B10	100000 sati			
Korelirana temperatura boje (CCT)	5000K; 3000K in 4000 izborno			
Indeks uzvratna boja (CRI)	>70; Ostalo izborno			
Zaštita od prodora	IP66			
Zaštita od mehaničkog udara	IK08			
Mogućnosti zaštite od prenapona	10kV / 10kA, (izborno 20kV / 20kA)			
Radna temperatura	Od -30 °C do + 50 °C			
Boja	Crna (RAL9017)			
Materijal kućišta	Aluminij			
Mogućnosti daljinskog upravljanja	DALI ili DMX			
Jamstvo	5 godina			
Certifikati	CE			



Učinkovitost sustava



LED modul



Proizvod koji šteti energiju



Zaštita od preopterećenja



Napon napajanja



Razred zaštite



Zaštita od udara



Dug životni vijek



Mogućnosti zatamnjivanja



Jednostavno održavanje



Spremno za uporabu



Jednostavna montaža



CE certifikat



Opcije upravljanja



Opcije upravljanja

GLAVNE ZNAČAJKE

Učinkovitost do 150 lm/W

Podesivi smjer projiciranja

Nema treperenja

Optika koja odgovara svim primjenama

Odvojeni driver

Mogućnost zasebne montaže napojnog modula radi lakšeg održavanja

Mogućnost podešavanja nagiba svakog modula posebno

Mogućnost podešavanja nagiba svakog modula posebno

PRIMJENE

Veliki rekreativni sportski objekti

Zračne luke

Luke

Industrijska područja

Vanjsko parkiralište

Trgovi

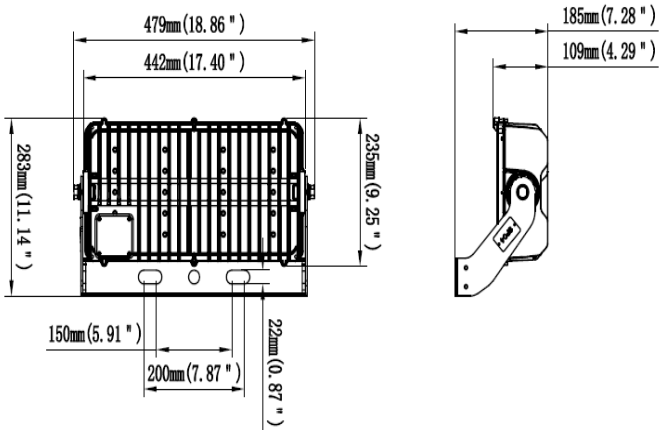
OPCIONALNI PRIBOR

Vizir

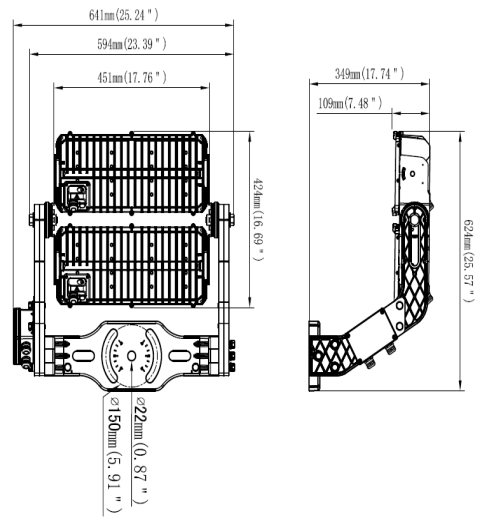
Laser

DIMENZIJE

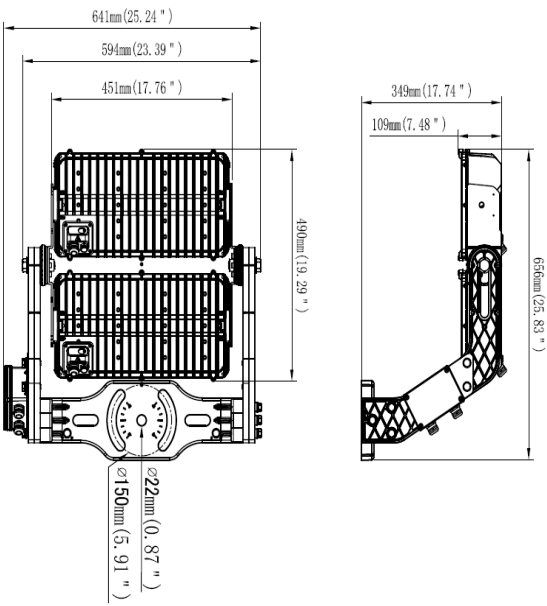
600W



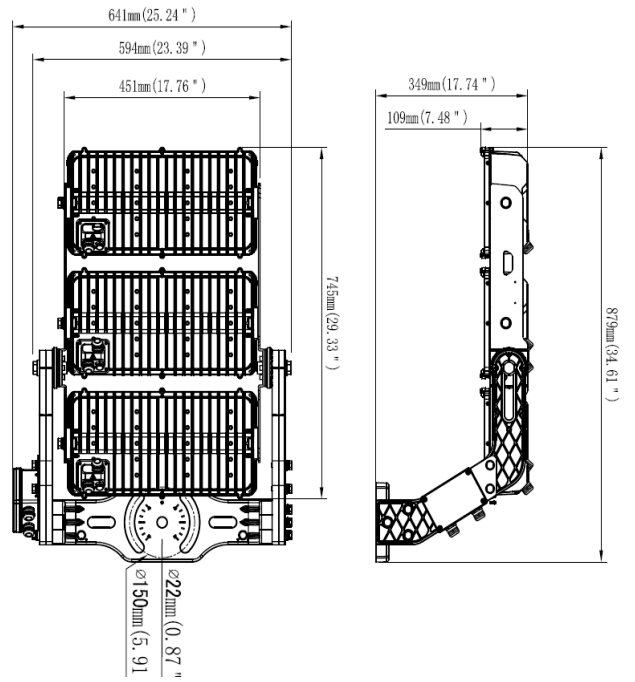
960W

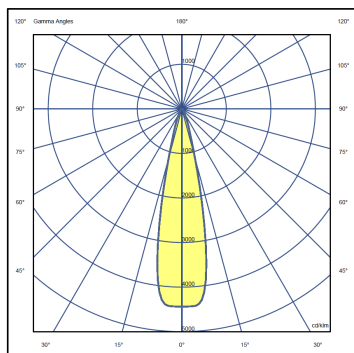


1200w

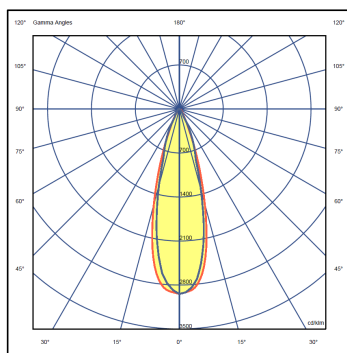


1800w

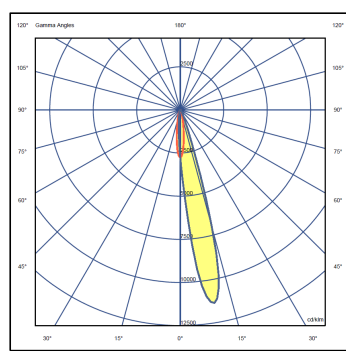




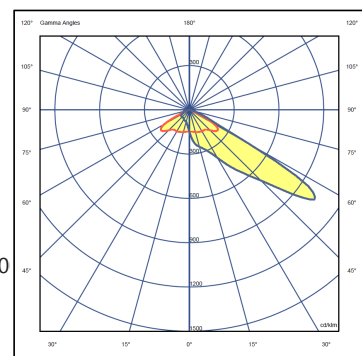
000: Raspodjela svjetlosti od 23 stupnjeva.



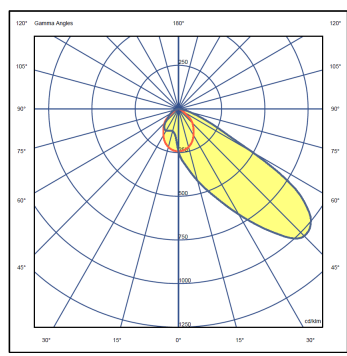
001: Raspodjela svjetlosti od 40 stupnjeva.



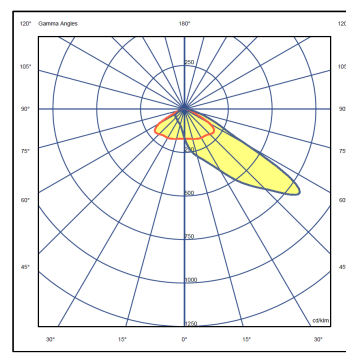
002: Asimetrični kut osvjetljenja 23.



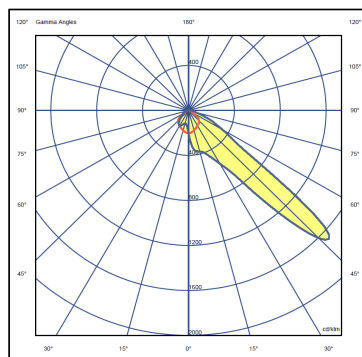
003: Asimetrični kut osvjetljenja 54°.



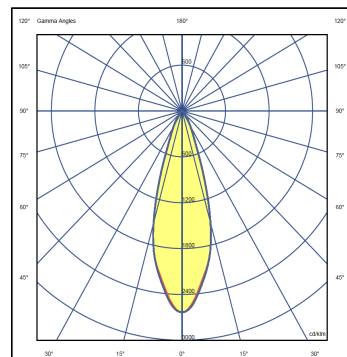
004: Asimetrični kut osvjetljenja 45°.



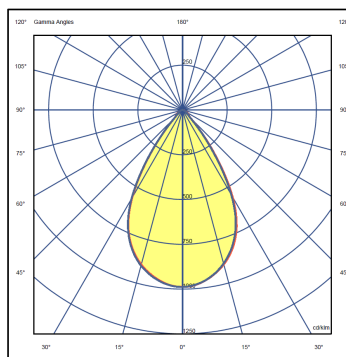
005: Asimetrični kut osvjetljenja 54°.



006: Asimetrični kut osvjetljenja 50°.



007: Raspodjela svjetlosti od 30 stupnjeva.



008: Raspodjela svjetlosti od 60 stupnjeva.

INAČICE PROIZVODA

Artikl	Snaga [W]	Svjetlosni tok [lm]*	Optika	Učinkovitost [lm/W]
F LUM1; 228.600.000	600	80960 / 85222	000	135 / 142
F LUM2; 366.960.000	960	128856 / 135638	000	134 / 141
F LUM3; 456.1200.000	1200	158458 / 166798	000	132 / 139
F LUM3; 690.1800.000	1800	241428 / 254135	000	134 / 141
F LUM1; 228.600.001	600	85500 / 90000	001	142 / 150
F LUM2; 360.960.001	960	134976 / 142080	001	140 / 148
F LUM3; 456.1200.001	1200	166440 / 175200	001	138 / 146
F LUM3; 684.1800.001	1800	253080 / 266400	001	140 / 148
F LUM1; 228.600.002	600	77421 / 81496	002	129 / 135
F LUM2; 366.960.002	960	123278 / 129767	002	128 / 135
F LUM3; 456.1200.002	1200	150480 / 158400	002	125 / 132
F LUM3; 690.1800.002	1800	231101 / 243265	002	128 / 135
F LUM1; 228.600.003	600	78499 / 82631	003	130 / 137
F LUM2; 366.960.003	960	124110 / 130643	003	129 / 135
F LUM3; 456.1200.003	1200	153129 / 161189	003	127 / 134
F LUM3; 690.1800.003	1800	230990 / 243148	003	128 / 135
F LUM1; 228.600.004	600	86952 / 91529	004	144 / 152
F LUM2; 366.960.004	960	139219 / 146547	004	145 / 152
F LUM3; 456.1200.004	1200	169778 / 178714	004	141 / 149
F LUM3; 690.1800.004	1800	259293 / 272940	004	144 / 151
F LUM1; 228.600.005	600	77293 / 81361	005	128 / 135
F LUM2; 360.960.005	960	124110 / 130643	005	129 / 135
F LUM3; 456.1200.005	1200	153129 / 161189	005	127 / 134
F LUM3; 684.1800.005	1800	230990 / 243148	005	128 / 135
F LUM1; 228.600.006	600	76211 / 80223	006	127 / 134
F LUM2; 366.960.006	960	123190 / 129674	006	128 / 134
F LUM3; 456.1200.006	1200	151787 / 159776	006	126 / 134
F LUM3; 690.1800.006	1800	227265 / 239227	006	126 / 133
F LUM1; 228.600.007	600	88710 / 93379	007	147 / 155
F LUM2; 360.960.007	960	140784 / 148194	007	146 / 154
F LUM3; 456.1200.007	1200	173858 / 183009	007	144 / 152
F LUM3; 684.1800.007	1800	265109 / 279063	007	147 / 155
F LUM1; 228.600.008	600	86877 / 91450	008	144 / 152
F LUM2; 360.960.008	960	137354 / 144584	008	143 / 150
F LUM3; 456.1200.008	1200	170218 / 179177	008	141 / 149
F LUM3; 684.1800.008	1800	255311 / 268749	008	141 / 149



Uređaj za precizno ciljanje

*Svjetlosni tok vrijedi za CCT 4000K/5000K

Najnoviji potvrđeni podaci dostupni su na www.lumenia-adriatic.com

LUMENIA ADRIATIC d.o.o., Ulica Jurja Haulika 14, 47000, Karlova Hrvatska
Tel: +385 47 861 118, e-mail: info@lumenia-adriatic.com

www.lumenia-adriatic.com